

MAGAZINE NETS
ZEITUNGNETZE
FILETS PORTE REVUES
RETINE



RUSPA

Le informazioni contenute nel presente catalogo, quali caratteristiche tecniche dei prodotti o dei componenti, dimensioni, schemi di montaggio, colori, ecc, hanno valore meramente indicativo, in ragione delle specifiche tecniche e della evoluzione tecnologica dei prodotti.
I dati tecnici saranno forniti di volta in volta e dietro esplicita richiesta.

The information contained herein, referring to products and components technical features, dimensions, assembly methods, colours etc. can change according to technical specifications and technological development. Technical data sheets can be supplied upon request.

Die in diesem Katalog enthaltenen Informationen, wie technische Eigenschaften der Produkte oder der Komponenten, Maße, Einbaupläne, Farben etc. können sich gemäss technischen Angaben und technologischer Entwicklung ändern.
Technische Datenblätter sind nach Aufforderung erhältlich.

Les informations contenues dans ce catalogue, comme les caractéristiques techniques des produits ou des pièces, les dimensions, les côtes, les couleurs etc. peuvent varier selon les spécifications techniques et le développement technologique. Les fiches techniques seront disponibles sur demande.

2017 Ruspa Officine S.p.A.

Ruspa è un marchio di fabbrica registrato. Tutti gli altri marchi di fabbrica menzionati qui sono di proprietà dei loro rispettivi proprietari. Tutti i diritti riservati.

La riproduzione totale di testo ed illustrazioni in questo catalogo, o di qualsiasi parte, non è permesso in alcuna forma.

2017 Ruspa Officine S.p.A.

Ruspa is a registered trademark. All other trademarks mentioned herein are the property of their respective owners. All rights reserved.

The total reproduction of text and illustrations in this catalogue, or any part thereof, is not permitted in any form.

2017 Ruspa Officine S.p.A.

Alle Rechte vorbehalten. Die auf diesem Katalog vorhandenen Informationen sind urheberrechtlich geschützt. Sofern nicht in diesem Dokument ausdrücklich erlaubt, darf kein Teil dieses Kataloges für irgendwelche Zwecke verteilt oder vervielfältigt werden, unabhängig davon, auf welche Art und Weise oder mit welchen Mitteln dies geschieht. Alle Texte, Bilder und Graphiken, sowie ihre Arrangements unterliegen dem Urheberrecht und anderen Gesetzen zum Schutz geistigen Eigentums.

2017 Ruspa Officine S.p.A.

Tous droits réservés. Vous n'avez pas le droit de reproduire l'information publiée par Ruspa sur le catalogue sans l'autorisation préalable de Ruspa.

Veuillez noter que tout produit, processus ou technologie décrit dans le catalogue peut être sujet à d'autres droits de propriété intellectuelle réservés à Ruspa ou des tiers. En aucune manière, des droits d'usage de ces propriétés intellectuelles ne sont autorisés ci-après.

Classic
with brackets

Dischi modello CLASSIC con fissaggio mediante staffa
CLASSIC wheel cover with bracket fixing
CLASSIC Radzierblenden mit Halterung
Enjoliveur de modèle classique avec de support fixation

Ready
to paint

Disco copriuota in plastica predisposto per la verniciatura.
Plastic wheel cover ready to be painted.
Enjoliveur en plastique préparé pour la peinture.
Radzierblende aus Kunststoff fertig zum Lackieren.



Prodotti testati e approvati dall'ente TÜV
Products tested and approved by TÜV
Produkte vom TÜV geprüft und zugelassen
Produits testés et approuvés par TÜV

On Demand

Prodotti a richiesta con quantità da concordare
Products on demands with quantity to be agreed
Produkte auf Anfrage mit zu vereinbarender Menge
Produits sur demande avec quantité à convenir

RUSPA

La Ruspa Officine S.p.A., sensibile alle problematiche ambientali, nel 2009 ha varato un piano quinquennale, per la riduzione dei consumi e degli sprechi e per il miglioramento delle fasi produttive:

- Riduzione del 20% del consumo energetico dei cicli produttivi
- Produzione di energia elettrica pari al 20% del fabbisogno tramite pannelli fotovoltaici.
- Scelta accurata della materia prima con un alto coefficiente di rigenerazione
- Raccolta differenziata dei rifiuti generati dalla produzione
- Conversione degli impianti di riscaldamento da gasolio a metano
- Aggiornamento del parco presse costante, con maggior efficienza e risparmio energetico
- Acquisto di zone boschive limitrofe per la compensazione della CO2
- Ampliamento e cura delle aree verdi all'interno dell'azienda

Environmental Responsibility at Ruspa

Ruspa Officine S.p.A. launched in 2009 a five-year plan with the aim of reducing energy consumption and waste by improving manufacturing processes. In 2014, the company finished installing solar panels, as it intends to reach the following targets:

- A 20% reduction in overall energy consumption.
- 20% of total energy needs coming from clean resources (solar panels).
- Extensive use of raw materials with low environmental impact.
- 100% environment-friendly waste management.
- Conversion from diesel to methane-fuelled heating system.
- Frequent updating and revamping of older tools and machines.
- Purchase of surrounding woodland for CO2 compensation.
- Extension and care of green areas within the company premises.



RUSPA

Portagiornali a rete - Magazine nets
Zeitungsnetze - Filets porte-revues

1.5.1



**FIRE PROOF
 MATERIAL
 DIN 5510 EN 45545-2**
**MATERIALE
 AUTOESTINGUENTE
 DIN 5510 EN 45545-2**

606.478.5

Portagiornali a rete 6x5 maglie.

MATERIALE	PP - PA
COLORE	Nero
MINIMO D'ORDINE	220 pz.
UNITA' D'IMBALLO	110 pz.
PESO	0,088 Kg

Magazine net, 6x5 meshes.

MATERIAL	PP - PA
COLOUR	Black
MINIMUM ORDER	220 pieces
PACKAGING	110 pieces
WEIGHT	0,088 Kg

Zeitungsnetz, Maschenzahl 6x5.

WERKSTOFF	PP - PA
FARBE	Schwarz
MINDESTBESTELLUNG	220 Stück
VERPACKUNG	110 Stück
GEWICHT	0,088 Kg

Filets à mailles 6x5.

MATIERE	PP - PA
COULEUR	Noir
Q.TE MIN. DE COMM.	220 pièces
CONDITIONNEMENT	110 pièces
POIDS	0,088 kg

606.478.5-HR On Demand

Portagiornali a rete 6x5 maglie.

MATERIALE AUTOESTINGUENTE	PP - PA - V0
COLORE	Nero
PESO	0,088 Kg

Magazine net, 6x5 meshes.

FIRE PROOF MATERIAL	PP - PA - V0
COLOUR	Black
WEIGHT	0,088 Kg

Zeitungsnetz, Maschenzahl 6x5.

SELBSTVERLÖSCHENDES MATERIAL	PP - PA - V0
FARBE	Schwarz
GEWICHT	0,088 Kg

Filets à mailles 6x5.

MATÉRIAU AUTO-EXTINGUIBLE	PP - PA - V0
COULEUR	Noir
POIDS	0,088 kg

606.478.0

Portagiornali a rete 6x5 maglie.

MATERIALE	PP - PA
COLORE	Grigio
MINIMO D'ORDINE	220 pz.
UNITA' D'IMBALLO	110 pz.
PESO	0,088 Kg

Magazine net, 6x5 meshes.

MATERIAL	PP - PA
COLOUR	Grey
MINIMUM ORDER	220 pieces
PACKAGING	110 pieces
WEIGHT	0,088 Kg

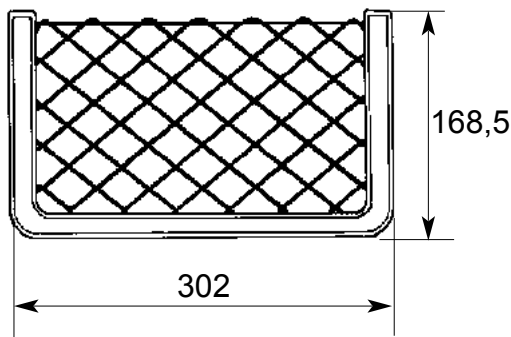
Zeitungsnetz, Maschenzahl 6x5.

WERKSTOFF	PP - PA
FARBE	Grau
MINDESTBESTELLUNG	220 Stück
VERPACKUNG	110 Stück
GEWICHT	0,088 Kg

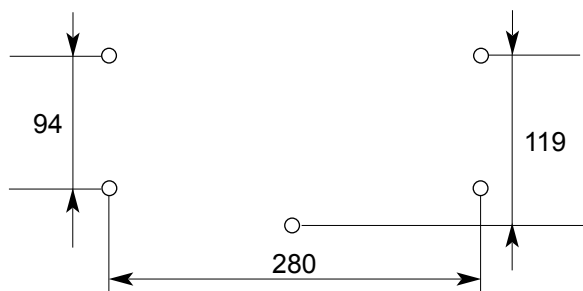
Filets à mailles 6x5.

MATIERE	PP - PA
COULEUR	Gris
Q.TE MIN. DE COMM.	220 pièces
CONDITIONNEMENT	110 pièces
POIDS	0,088 kg

Dimensioni - Dimensions - Abmessungen - Dimensions



Dima di foratura - Drill template - Bohrschablone - Gabarit de perçage



RUSPA



1.5.2

Portagiornali a rete - Magazine nets Zeitungsnetze - Filets porte-revues

606.488.5

Portagiornali a rete 7x5 maglie.

MATERIALE	PP - ABS
COLORE	Nero
MINIMO D'ORDINE	200 pz.
UNITA' D'IMBALLO	100 pz.
PESO	0,091 Kg

Magazine nets, 7x5 meshes.

MATERIAL	PP - ABS
COLOUR	Black
MINIMUM ORDER	200 pieces
PACKAGING	100 pieces
WEIGHT	0,091 Kg

Zeitungsnetz, Maschenzahl 7x5.

WERKSTOFF	PP - ABS
FARBE	Schwarz
MINDESTBESTELLUNG	200 Stück
VERPACKUNG	100 Stück
GEWICHT	0,091 Kg

Filets à mailles 7x5.

MATIERE	PP - ABS
COULEUR	Noir
Q.TE MIN. DE COMM.	200 pièces
CONDITIONNEMENT	100 pièces
POIDS	0,091 kg



Dimensioni - Dimensions - Abmessungen - Dimensions

606.488.M

Portagiornali a rete 7x5 maglie.

MATERIALE	PP - ABS
COLORE	Grigio
MINIMO D'ORDINE	200 pz.
UNITA' D'IMBALLO	100 pz.
PESO	0,091 Kg

Magazine nets, 7x5 meshes.

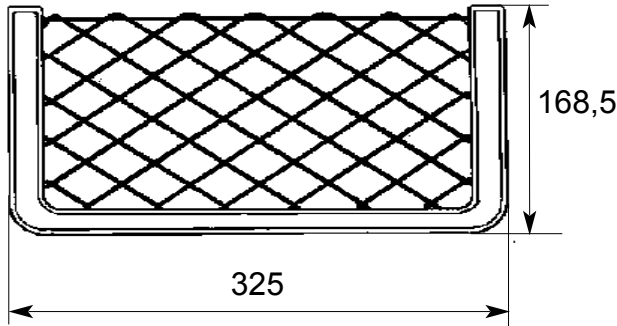
MATERIAL	PP - ABS
COLOUR	Grey
MINIMUM ORDER	200 pieces
PACKAGING	100 pieces
WEIGHT	0,091 Kg

Zeitungsnetz, Maschenzahl 7x5.

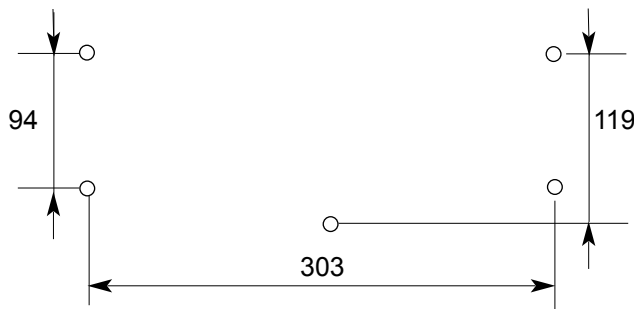
WERKSTOFF	PP - ABS
FARBE	Grau
MINDESTBESTELLUNG	200 Stück
VERPACKUNG	100 Stück
GEWICHT	0,091 Kg

Filets à mailles 7x5 .

MATIERE	PP - ABS
COULEUR	Gris
Q.TE MIN. DE COMM.	200 pièces
CONDITIONNEMENT	100 pièces
POIDS	0,091 kg



Dima di foratura - Drill template - Bohrschablone - Gabarit de perçage



RUSPA

Portagiornali a rete - Magazine nets
Zeitungsnetze - Filets porte-revues

1.5.3



**FIRE PROOF
 MATERIAL
 DIN 5510 EN 45545-2**
**MATERIALE
 AUTOESTINGUENTE
 DIN 5510 EN 45545-2**

606.488.5-ST On Demand

Portagiornali a rete 7x5 maglie, con viti, senza tappi.

MATERIALE PP - ABS
 COLORE Nero
 PESO 0,091 Kg

Magazine nets, 7x5 meshes, with screws, without caps.

MATERIAL PP - ABS
 COLOUR Black
 WEIGHT 0,091 Kg

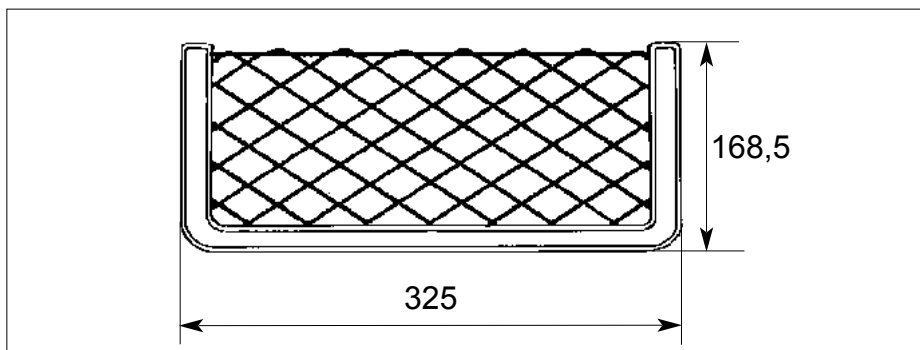
Zeitungsnetz, Maschenzahl 7x5, mit Schrauben, ohne Stopfen.

WERKSTOFF PP - ABS
 FARBE Schwarz
 GEWICHT 0,091 Kg

Filets à mailles 7x5, avec vis, sans cache-vis.

MATIERE PP - ABS
 COULEUR Noir
 POIDS 0,091 Kg

Dimensioni - Dimensions - Abmessungen - Dimensions



606.488.5-HR On Demand

Portagiornali a rete 7x5 maglie, con viti, senza tappi.

MATERIALE AUTOESTINGUENTE PP - ABS - V0
 COLORE Grigio
 PESO 0,100 Kg

Magazine nets, 7x5 meshes, with screws, without caps.

FIRE PROOF MATERIAL PP - ABS - V0
 COLOUR Grey
 WEIGHT 0,100 Kg

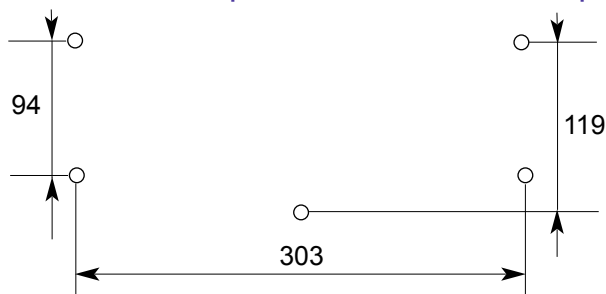
Zeitungsnetz, Maschenzahl 7x5, mit Schrauben, ohne Stopfen.

SELBSTVERLÖSCHENDES MATERIAL PP - ABS - V0
 FARBE Grau
 GEWICHT 0,100 Kg

Filets à mailles 7x5, avec vis, sans cache-vis.

MATÉRIAU AUTO-EXTINGUIBLE PP - ABS - V0
 COULEUR Gris
 POIDS 0,100 Kg

Dima di foratura - Drill template - Bohrschablone - Gabarit de perçage



RUSPA



1.5.4

Portagiornali a rete - Magazine nets Zeitungsnetze - Filets porte-revues

606.468.5



Portagiornali a rete 8x4 maglie.

MATERIALE	PP - PA
COLORE	Nero
MINIMO D'ORDINE	200 pz.
UNITA' D'IMBALLO	200 pz.
PESO	0,092 Kg

Magazine net, 8x4 meshes.

MATERIAL	PP - PA
COLOUR	Black
MINIMUM ORDER	200 pieces
PACKAGING	200 pieces
WEIGHT	0,092 Kg

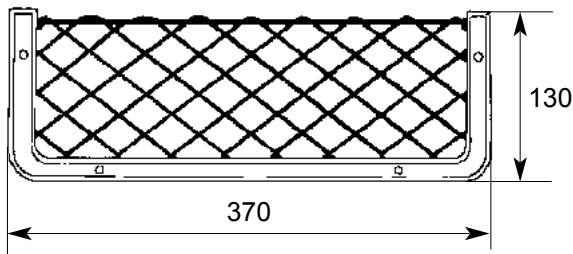
Zeitungsnetz, Maschenzahl 8x4.

WERKSTOFF	PP - PA
FARBE	Schwarz
MINDESTBESTELLUNG	200 Stück
VERPACKUNG	200 Stück
GEWICHT	0,092 Kg

Filets à mailles 8x4.

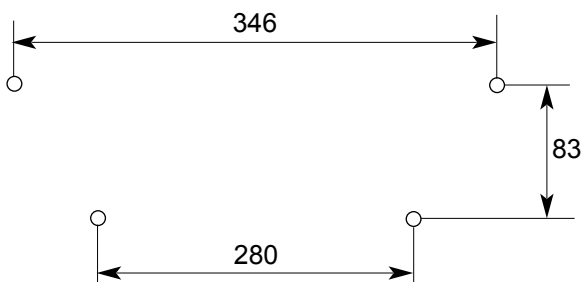
MATIERE	PP - PA
COULEUR	Noir
Q.TE MIN. DE COMM.	200 pièces
CONDITIONNEMENT	200 pièces
POIDS	0,092 kg

Dimensioni - Dimensions - Abmessungen - Dimensions



**Colore a richiesta grigio
Colour on request grey
Farbe auf anfrage Grau
Couleur sur demande gris**

Dima di foratura - Drill template - Bohrschablone - Gabarit de perçage



RUSPA

Portagiornali a rete - Magazine nets
Zeitungsnetze - Filets porte-revues

1.5.5



606.501.5



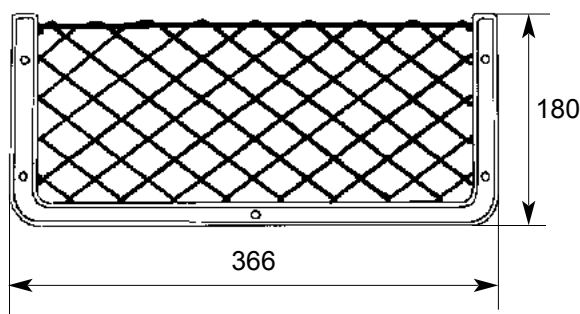
Portagiornali a rete 8x5 maglie.
 MATERIALE ABS - PC
 COLORE Nero
 MINIMO D'ORDINE 240 pz.
 UNITA' D'IMBALLO 80 pz.
 PESO 0,092 Kg

Magazine nets, 8x5 meshes.
 MATERIAL ABS - PC
 COLOUR Black
 MINIMUM ORDER 240 pieces
 PACKAGING 80 pieces
 WEIGHT 0,092 Kg

Zeitungsnetz, Maschenzahl 8x5.
 WERKSTOFF ABS - PC
 FARBE Schwarz
 MINDESTBESTELLUNG 240 Stück
 VERPACKUNG 80 Stück
 GEWICHT 0,092 Kg

Filets à mailles 8x5.
 MATIERE ABS - PC
 COULEUR Noir
 Q.TE MIN. DE COMM. 240 pièces
 CONDITIONNEMENT 80 pièces
 POIDS 0,092 kg

Dimensioni - Dimensions - Abmessungen - Dimensions



606.501.R On Demand

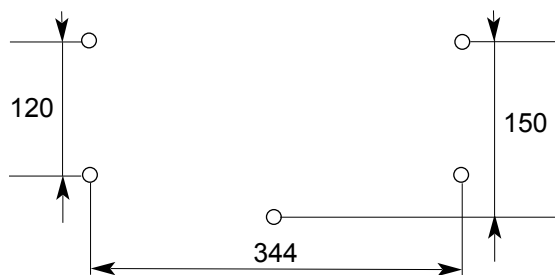
Portagiornali a rete 8x5 maglie.
 MATERIALE ABS - PC
 COLORE Bianco
 PESO 0,092 Kg

Magazine nets, 8x5 meshes.
 MATERIAL ABS - PC
 COLOUR White
 WEIGHT 0,092 Kg

Zeitungsnetz, Maschenzahl 8x5.
 WERKSTOFF ABS - PC
 FARBE Weiß
 GEWICHT 0,092 Kg

Filets à mailles 8x5.
 MATIERE ABS - PC
 COULEUR Blanc
 POIDS 0,092 Kg

Dima di foratura - Drill template - Bohrschablone - Gabarit de perçage



HOMOLOGATED EU 95 / 28

606.501.1

Portagiornali a rete 8x5 maglie.
 MATERIALE ABS - PC
 COLORE Grigio
 MINIMO D'ORDINE 240 pz.
 UNITA' D'IMBALLO 80 pz.
 PESO 0,092 Kg

Magazine nets, 8x5 meshes.
 MATERIAL ABS - PC
 COLOUR Grey
 MINIMUM ORDER 240 pieces
 PACKAGING 80 pieces
 WEIGHT 0,092 Kg

Zeitungsnetz, Maschenzahl 8x5.
 WERKSTOFF ABS - PC
 FARBE Grau
 MINDESTBESTELLUNG 240 Stück
 VERPACKUNG 80 Stück
 GEWICHT 0,092 Kg

Filets à mailles 8x5.
 MATIERE ABS - PC
 COULEUR Gris
 Q.TE MIN. DE COMM. 240 pièces
 CONDITIONNEMENT 80 pièces
 POIDS 0,092 kg

RUSPA

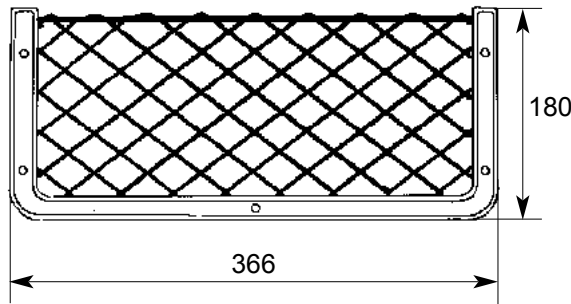


1.5.6

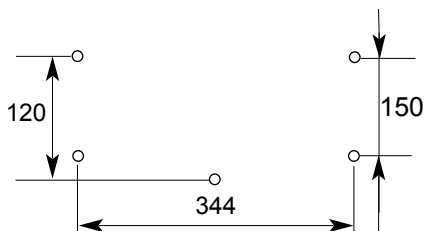
Portagiornali a rete - Magazine nets Zeitungsnetze - Filets porte-revues



Dimensioni - Dimensions - Abmessungen - Dimensions



Dima di foratura - Drill template - Bohrschablone - Gabarit de perçage



HOMOLOGATED
EU 95 / 28



606.517.5

Portagiornali a rete 8x5 maglie, con viti, senza tappi.

MATERIALE	ABS - PC
COLORE	Nero
MINIMO D'ORDINE	240 pz.
UNITA' D'IMBALLO	80 pz.
PESO	0,092 Kg

Magazine nets, 8x5 meshes, with screws, without caps.

MATERIAL	ABS - PC
COLOUR	Black
MINIMUM ORDER	240 pieces
PACKAGING	80 pieces
WEIGHT	0,092 Kg

Zeitungsnetz, Maschenzahl 8x5, mit Schrauben, ohne Stopfen.

WERKSTOFF	ABS - PC
FARBE	Schwarz
MINDESTBESTELLUNG	240 Stück
VERPACKUNG	80 Stück
GEWICHT	0,092 Kg

Filets à mailles 8x5, avec vis, sans cache-vis.

MATIERE	ABS - PC
COULEUR	Noir
Q.TE MIN. DE COMM.	240 pièces
CONDITIONNEMENT	80 pièces
POIDS	0,092 kg

606.517.1

Portagiornali a rete 8x5 maglie, con viti, senza tappi.

MATERIALE	ABS - PC
COLORE	Grigio
MINIMO D'ORDINE	240 pz.
UNITA' D'IMBALLO	80 pz.
PESO	0,102 Kg

Magazine nets, 8x5 meshes, with screws, without caps.

MATERIAL	ABS - PC
COLOUR	Grey
MINIMUM ORDER	240 pieces
PACKAGING	80 pieces
WEIGHT	0,102 Kg

Zeitungsnetz, Maschenzahl 8x5, mit Schrauben, ohne Stopfen.

WERKSTOFF	ABS - PC
FARBE	Grau
MINDESTBESTELLUNG	240 Stück
VERPACKUNG	80 Stück
GEWICHT	0,102 Kg

Filets à mailles 8x5, avec vis, sans cache-vis.

MATIERE	ABS - PC
COULEUR	Gris
Q.TE MIN. DE COMM.	240 pièces
CONDITIONNEMENT	80 pièces
POIDS	0,102 kg

606.517.1-HR On Demand

Portagiornali a rete 8x5 maglie, con viti, senza tappi.

MATERIALE AUTOESTINGUENTE	ABS - PC - V0
COLORE	Grigio
PESO	0,102 Kg

Magazine nets, 8x5 meshes, with screws, without caps.

FIRE PROOF MATERIAL	ABS - PC - V0
COLOUR	Grey
WEIGHT	0,102 Kg

Zeitungsnetz, Maschenzahl 8x5, mit Schrauben, ohne Stopfen.

SELBSTVERLÖSCHENDES MATERIAL	ABS - PC - V0
FARBE	Grau
GEWICHT	0,102 Kg

Filets à mailles 8x5, avec vis, sans cache-vis.

MATÉRIAU AUTO-EXTINGUIBLE	ABS - PC - V0
COULEUR	Gris
POIDS	0,102 Kg

RUSPA

Portagiornali a rete - Magazine nets
Zeitungsnetze - Filets porte-revues

1.5.7



606.479.5

Portagiornali a rete 9x5 maglie.

MATERIALE	PP - PA
COLORE	Nero
MINIMO D'ORDINE	150 pz.
UNITA' D'IMBALLO	150 pz.
PESO	0,100 Kg

Magazine nets, 9x5 meshes.

MATERIAL	PP - PA
COLOUR	Black
MINIMUM ORDER	150 pieces
PACKAGING	150 pieces
WEIGHT	0,100 Kg

Zeitungsnetz, Maschenzahl 9x5.

WERKSTOFF	PP - PA
FARBE	Schwarz
MINDESTBESTELLUNG	150 Stück
VERPACKUNG	150 Stück
GEWICHT	0,100 Kg

Filets à mailles 9x5.

MATIERE	PP - PA
COULEUR	Noir
Q.TE MIN. DE COMM.	150 pièces
CONDITIONNEMENT	150 pièces
POIDS	0,100 kg



**FIRE PROOF
MATERIAL
DIN 5510 EN 45545-2**
**MATERIALE
AUTOESTINGUENTE
DIN 5510 EN 45545-2**

606.479.0

Portagiornali a rete 9x5 maglie.

MATERIALE	PP - PA
COLORE	Grigio
MINIMO D'ORDINE	150 pz.
UNITA' D'IMBALLO	150 pz.
PESO	0,100 Kg

Magazine nets, 9x5 meshes.

MATERIAL	PP - PA
COLOUR	Grey
MINIMUM ORDER	150 pieces
PACKAGING	150 pieces
WEIGHT	0,100 Kg

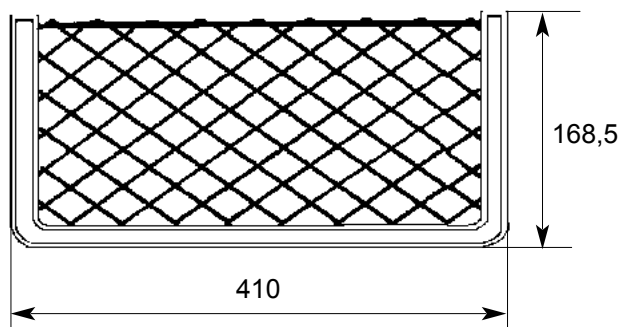
Zeitungsnetz, Maschenzahl 9x5.

WERKSTOFF	PP - PA
FARBE	Grau
MINDESTBESTELLUNG	150 Stück
VERPACKUNG	150 Stück
GEWICHT	0,100 Kg

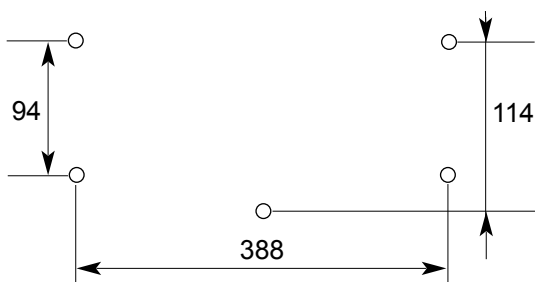
Filets à mailles 9x5.

MATIERE	PP - PA
COULEUR	Gris
Q.TE MIN. DE COMM.	150 pièces
CONDITIONNEMENT	150 pièces
POIDS	0,100 kg

Dimensioni - Dimensions - Abmessungen - Dimensions



Dima di foratura - Drill template - Bohrschablone - Gabarit de perçage



606.479.0-HR On Demand

Portagiornali a rete 9x5 maglie.

MATERIALE AUTOESTINGUENTE	PP - PA - V0
COLORE	Grigio
PESO	0,100 Kg

Magazine nets, 9x5 meshes.

FIRE PROOF MATERIAL	PP - PA - V0
COLOUR	Grey
WEIGHT	0,100 Kg

Zeitungsnetz, Maschenzahl 9x5.

SELBSTVERLÖSCHENDES	PP - PA - V0
MATERIAL	PP - PA - V0
FARBE	Grau
GEWICHT	0,100 Kg

Filets à mailles 9x5.

MATÉRIAU AUTO-EXTINGUIBLE	PP - PA - V0
COULEUR	Gris
POIDS	0,100 Kg

RUSPA



1.5.8

Portagiornali a rete - Magazine nets Zeitungsnetze - Filets porte-revues

606.469.5



Portagiornali a rete 9x6 maglie.

MATERIALE	PP - PA
COLORE	Nero
MINIMO D'ORDINE	260 pz.
UNITA' D'IMBALLO	130 pz.
PESO	0,130 Kg

Magazine nets, 9x6 meshes.

MATERIAL	PP - PA
COLOUR	Black
MINIMUM ORDER	260 pieces
PACKAGING	130 pieces
WEIGHT	0,130 Kg

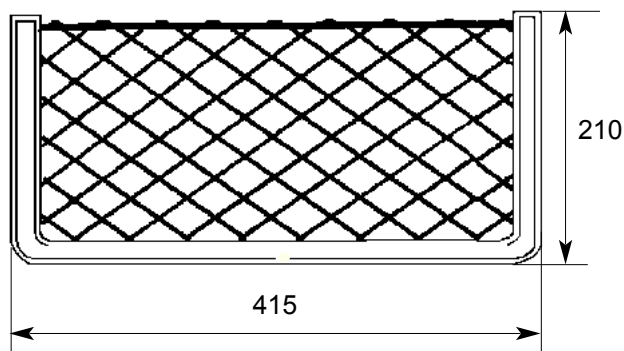
Zeitungsnetz, Maschenzahl 9x6.

WERKSTOFF	PP - PA
FARBE	Schwarz
MINDESTBESTELLUNG	260 Stück
VERPACKUNG	130 Stück
GEWICHT	0,100 Kg

Filets à mailles 9x6.

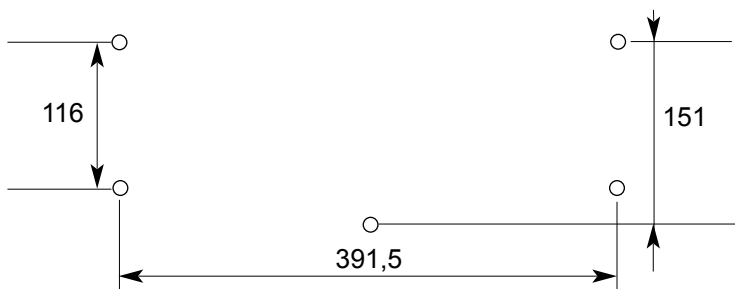
MATIERE	PP - PA
COULEUR	Noir
Q.TE MIN. DE COMM.	260 pièces
CONDITIONNEMENT	130 pièces
POIDS	0,130 kg

Dimensioni - Dimensions - Abmessungen - Dimensions



Colore a richiesta grigio
Colour on demand grey
Farbe auf anfrage Grau
Couleur sur demand gris

Dima di foratura - Drill template - Bohrschablone - Gabarit de perçage



RUSPA

Portagiornali a rete - Magazine nets
Zeitungsnetze - Filets porte-revues

1.5.9



606.175.5



Portagiornali a 5 elementi.

MATERIALE	PP - ABS
COLORE	Nero
MINIMO D'ORDINE	240 pz.
UNITA' D'IMBALLO	80 pz.
PESO	0,102 Kg

Magazine holder with 5 elements.

MATERIAL	PP - ABS
COLOUR	Black
MINIMUM ORDER	240 pieces
PACKAGING	80 pieces
WEIGHT	0,102 Kg

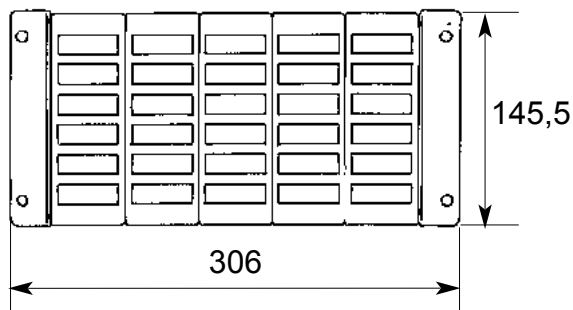
Zeitungsnetz mit 5 Elementen.

WERKSTOFF	PP - ABS
FARBE	Schwarz
MINDESTBESTELLUNG	240 Stück
VERPACKUNG	80 Stück
GEWICHT	0,102 Kg

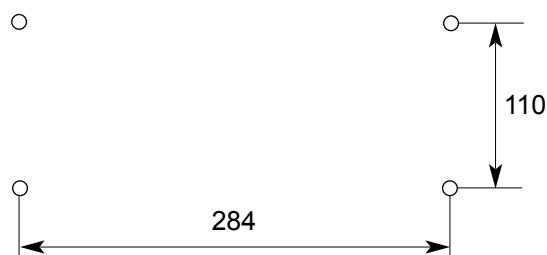
Porte-revues modulaire à 5 éléments.

MATIERE	PP - ABS
COULEUR	Noir
Q.TE MIN. DE COMM.	240 pièces
CONDITIONNEMENT	80 pièces
POIDS	0,102 kg

Dimensioni - Dimensions - Abmessungen - Dimensions



Dima di foratura - Drill template - Bohrschablone - Gabarit de perçage



606.275.5 On Demand

Portagiornali a 5 elementi a base fissa.

MATERIALE	PP - ABS
COLORE	Nero
PESO	0,102 Kg

Magazine holder with 5 elements,
stiff base.

MATERIAL	PP - ABS
COLOUR	Black
WEIGHT	0,102 Kg

Zeitungsnetz mit 5 Elementen, starre

Unterkante.	
WERKSTOFF	PP - AB
FARBE	Schwarz
GEWICHT	0,102 Kg

Porte-revues modulaire à 5 éléments,
base fixe.

MATIERE	PP - ABS
COULEUR	Noir
POIDS	0,102 kg

606.175.M On Demand

Portagiornali a 5 elementi.

MATERIALE	PP - ABS
COLORE	Grigio
PESO	0,102 Kg

Magazine holder with 5 elements.

MATERIAL	PP - ABS
COLOUR	Grey
WEIGHT	0,102 Kg

Zeitungsnetz mit 5 Elementen.

WERKSTOFF	PP - ABS
FARBE	Grau
GEWICHT	0,102 Kg

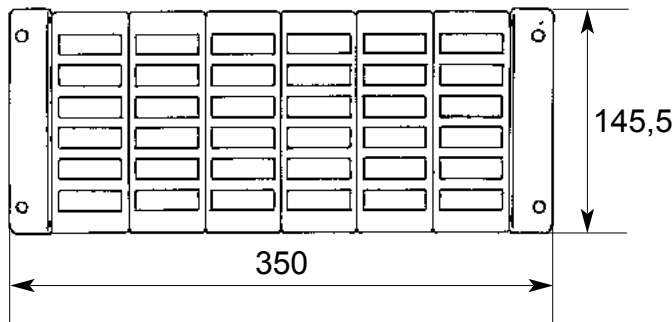
Porte-revues modulaire à 5 éléments.

MATIERE	PP - ABS
COULEUR	Gris
POIDS	0,102 Kg

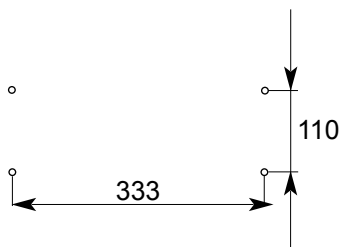
RUSPA

**1.5.10****Portagiornali Modulari - Modular magazine holders
Modulare Zeitungsnetze - Porte-revues modulaire****606.176.5**

Portagiornali a 6 elementi.	
MATERIALE	PP - ABS
COLORE	Nero
MINIMO D'ORDINE	210 pz.
UNITA' D'IMBALLO	70 pz.
PESO	0,115 Kg
Magazine holder with 6 elements.	
MATERIAL	PP - ABS
COLOUR	Black
MINIMUM ORDER	210 pieces
PACKAGING	70 pieces
WEIGHT	0,115 Kg
Zeitungsnetz mit 6 Elementen.	
WERKSTOFF	PP - ABS
FARBE	Schwarz
MINDESTBESTELLUNG	210 Stück
VERPACKUNG	70 Stück
GEWICHT	0,115 Kg
Porte-revues modulaire à 6 éléments.	
MATIERE	PP - ABS
COULEUR	Noir
Q.TE MIN. DE COMM.	210 pièces
CONDITIONNEMENT	70 pièces
POIDS	0,115 kg

Dimensioni - Dimensions - Abmessungen - Dimensions**606.276.5 On Demand**

Portagiornali a 6 elementi a base fissa.	
MATERIALE	PP - ABS
COLORE	Nero
PESO	0,115 Kg
Magazine holder with 6 elements, stiff base.	
MATERIAL	PP - ABS
COLOUR	Black
WEIGHT	0,115 Kg
Zeitungsnetz mit 6 Elementen, starre Unterkante.	
WERKSTOFF	PP - ABS
FARBE	Schwarz
GEWICHT	0,115 Kg
Porte-revues modulaire à 6 éléments, base fixe.	
MATIERE	PP - ABS
COULEUR	Noir
POIDS	0,115 Kg

**Dima di foratura - Drill template -
Bohrschablone - Gabarit de perçage****606.176.M On Demand**

Portagiornali a 6 elementi.	
MATERIALE	PP - ABS
COLORE	Grigio
PESO	0,115 Kg
Magazine holder with 6 elements.	
MATERIAL	PP - ABS
COLOUR	Grey
WEIGHT	0,115 Kg
Zeitungsnetz mit 6 Elementen.	
WERKSTOFF	PP - ABS
FARBE	Grau
GEWICHT	0,115 Kg
Porte-revues modulaire à 6 éléments.	
MATIERE	PP - ABS
COULEUR	Gris
POIDS	0,115 Kg

606.531.B

Portagiornali a 6 elementi a base fissa, materiale autoestinguente per treni.	
MATERIALE	PP - ABS
COLORE	Nero
MINIMO D'ORDINE	210 pz.
UNITA' D'IMBALLO	70 pz.
PESO	0,115 Kg
Magazine holder with 6 elements, stiff base, self-extinguishing material for trains.	
MATERIAL	PP - ABS
COLOUR	Black
MINIMUM ORDER	210 pieces
PACKAGING	70 pieces
WEIGHT	0,115 Kg
Zeitungsnetz mit 6 Elementen, starre Unterkante, selbstverlöschend Material für Züge.	
WERKSTOFF	PP - ABS
FARBE	Schwarz
MINDESTBESTELLUNG	210 Stück
VERPACKUNG	70 Stück
GEWICHT	0,115 Kg
Porte-revues modulaire à 6 éléments, base fixe, auto-extinguible pour train.	
MATIERE	PP - ABS
COULEUR	Noir
Q.TE MIN. DE COMM.	210 pièces
CONDITIONNEMENT	70 pièces
POIDS	0,115 kg

RUSPA

Portagiornali Modulari - Modular magazine holders
Modulare Zeitungsnetze - Porte-revues modulaire

1.5.11



606.177.5



Portagiornali a 7 elementi.
 MATERIALE PP - ABS
 COLORE Nero
 MINIMO D'ORDINE 220 pz.
 UNITA' D'IMBALLO 55 pz.
 PESO 0,136 Kg

Magazine holder with 7 elements.
 MATERIAL PP - ABS
 COLOUR Black
 MINIMUM ORDER 220 pieces
 PACKAGING 55 pieces
 WEIGHT 0,136 Kg

Zeitungsnetz mit 7 Elementen.
 WERKSTOFF PP - ABS
 FARBE Schwarz
 MINDESTBESTELLUNG 220 Stück
 VERPACKUNG 55 Stück
 GEWICHT 0,136 Kg

Porte-revues modulaire à 7 éléments.
 MATIERE PP - ABS
 COULEUR Noir
 Q.TE MIN. DE COMM. 220 pièces
 CONDITIONNEMENT 55 pièces
 POIDS 0,136 kg

606.277.5 On Demand

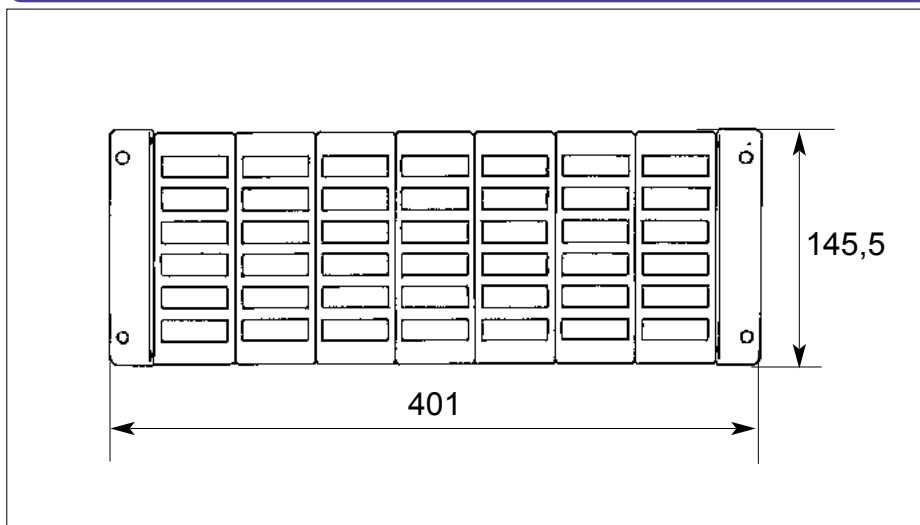
Portagiornali a 7 elementi a base fissa.
 MATERIALE PP - ABS
 COLORE Nero
 PESO 0,136 Kg

Magazine holder with 7 elements,
 stiff base.
 MATERIAL PP - ABS
 COLOUR Black
 WEIGHT 0,136 Kg

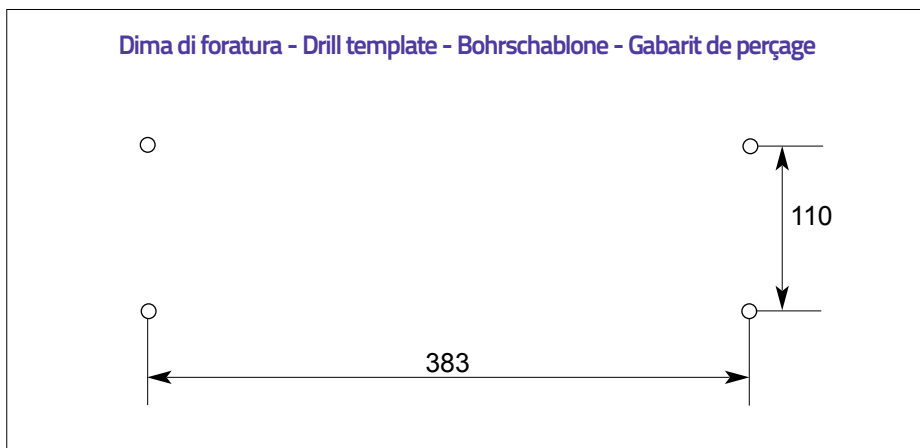
Zeitungsnetz mit 7 Elementen, starre
 Unterkante.
 WERKSTOFF PP - ABS
 FARBE Schwarz
 GEWICHT 0,136 Kg

Porte-revues modulaire à 7 éléments,
 base fixe.
 MATIERE PP - ABS
 COULEUR Noir
 POIDS 0,136 Kg

Dimensioni - Dimensions - Abmessungen - Dimensions



Dima di foratura - Drill template - Bohrschablone - Gabarit de perçage



606.177.M On Demand

Portagiornali a 7 elementi.
 MATERIALE PP - ABS
 COLORE Grigio
 PESO 0,136 Kg

Magazine holder with 7 elements.
 MATERIAL PP - ABS
 COLOUR Gray
 WEIGHT 0,136 Kg

Zeitungsnetz mit 7 Elementen.
 WERKSTOFF PP - ABS
 FARBE Grau
 GEWICHT 0,136 Kg

Porte-revues modulaire à 7 éléments.
 MATIERE PP - ABS
 COULEUR Gris
 POIDS 0,136 Kg

RUSPA

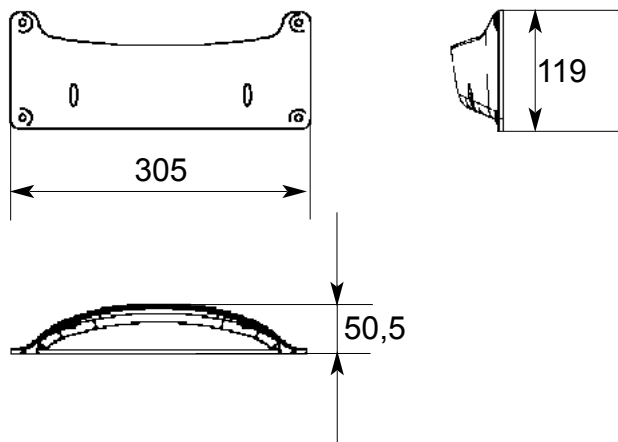
**1.5.12****Tasca portaoggetti - Multi purpose case
Ablagefach - Vide poche****801.534.B On Demand**

Tasca portaoggetti.
MATERIALE PP
COLORE Nero
PESO 0,136 Kg

Multi purpose case.
MATERIAL PP
COLOUR Black
WEIGHT 0,136 Kg

Ablagefach.
WERKSTOFF PP
FARBE Schawrz
GEWICHT 0,136 Kg

Vide poche.
MATIERE PP
COULEUR Noir
POIDS 0,136 Kg

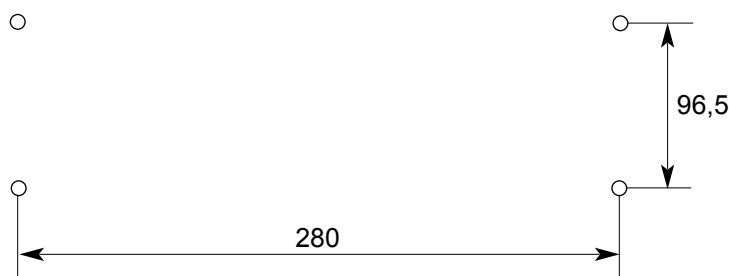
Dimensioni - Dimensions - Abmessungen - Dimensions**801.534.K On Demand**

Tasca portaoggetti.
MATERIALE PP
COLORE Grigio chiaro
CONFEZIONE 22 pz.
PESO 0,136 Kg

Multi purpose case.
MATERIAL PP
COLOUR Light grey
PACKAGING 22 pieces
WEIGHT 0,136 Kg

Ablagefach.
WERKSTOFF PP
FARBE Hellgrau
VERPACKUNG 22 Stück
GEWICHT 0,136 Kg

Vide poche.
MATIERE PP
COULEUR Gris clair
CONDITIONNEMENT 22 pièces
POIDS 0,136 Kg

Dima di foratura - Drill template - Bohrschablone - Gabarit de perçage**RUSPA**